

Zawór kulowy PE - PE Unidelta



Zawór kulowy PE - PE Unidelta

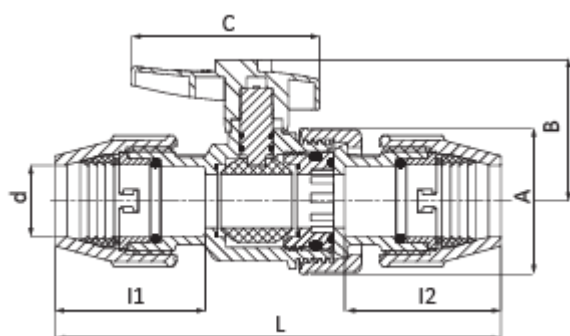
Zawór montowany bezpośrednio na rurę PE z obu stron, bez konieczności użycia dodatkowych uszczelek ani złączek. Wbudowana uszczelka w zaworze zapewnia szczelne połączenie po przepchnięciu przez nią rury PE.

Producent: Unidelta

Warianty

WARIANT	CENA	CENA Z 30NI PRZED PROM.
20 x 20	53.63 zł 37.54 zł	53.63 zł
25 x 25	61.19 zł 42.84 zł	61.19 zł
32 x 32	77.96 zł 54.58 zł	77.96 zł
40 x 40	133.33 zł 93.33 zł	133.33 zł
50 x 50	167.77 zł 117.44 zł	167.77 zł
63 x 63	255.73 zł 179.00 zł	255.73 zł
75 x 75	637.32 zł 446.13 zł	637.32 zł

Parametry techniczne



DIM dxd [mm]	L [mm]	I1 [mm]	I2 [mm]	A [mm]	B [mm]	C [mm]	Pmax [bar]
20x20	161	54	57	50	51	68	16
25x25	180	57	64	60	60	76	16
32x32	201	64	70	68	67	89	16
40x40	246	82	90	80	77	100	16
50x50	303	110	110	96	88	116	16
63x63	342	115	126	116	100	127	16
75x75	420	145	154	165	123	155	10
90x90	460	160	182	190	150	182	10