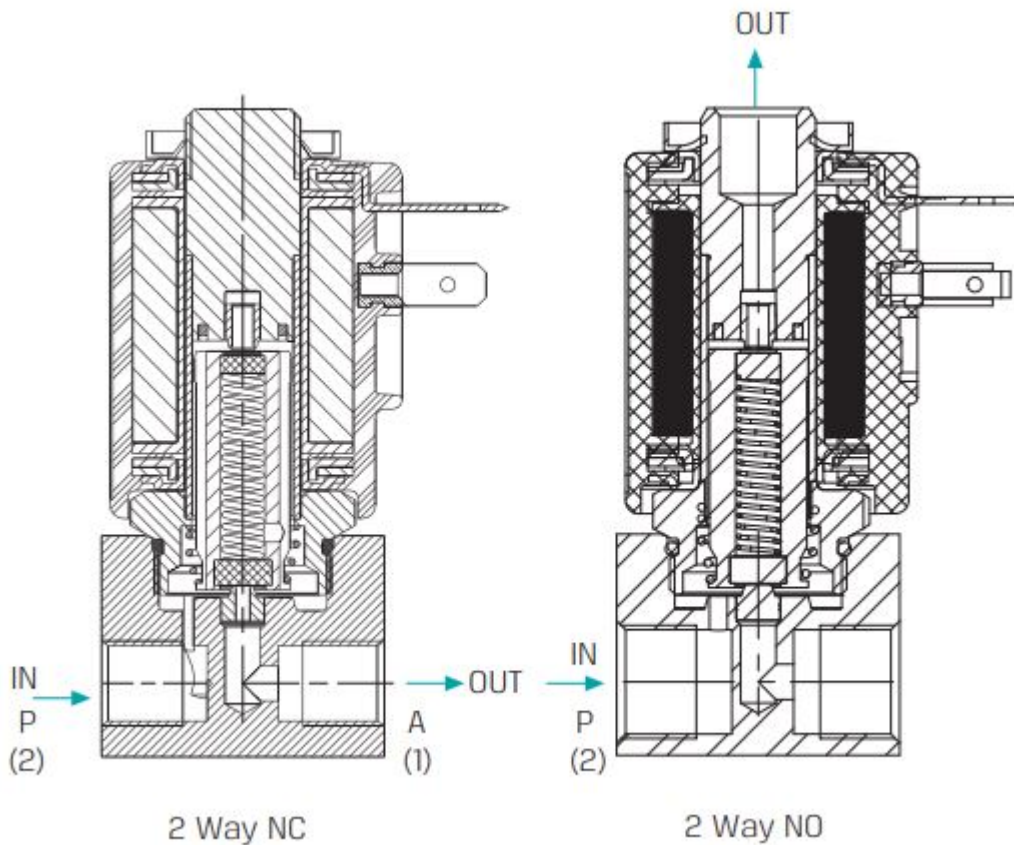


Zawór elektromagnetyczny mosiężny (bez cewki) Baccara



Zawór elektromagnetyczny mosiężny (bez cewki) Baccara



Medium	powietrze, woda, olej
Moc cewki	3 W
Kv (l/min)	1,1
Pmax	50 bar dla NC i 25 bar dla NO

Warianty

MODEL	FUNKCJA	WYSYŁKA	CENA
Baccara GEM-A-21042N2-ADC	normalnie zamknięty	Na magazynie	226.00 zł
Baccara GEM-A-21032N2-ADC	normalnie otwarty	Na magazynie	226.00 zł