

Wyłącznik ciśnieniowy Hydro-Vacuum LCA.2



Wyłącznik ciśnieniowy Hydro-Vacuum LCA.2 - zakres pracy od 2 do 8 bar - dla pomp 230 V / 400 V

Łączniki ciśnieniowe polskiego producenta Hydro-Vacuum stosowane są w zamkniętych układach ciśnieniowych,

Wyłącznik ciśnieniowy LCA.2 przeznaczony jest do włączania i wyłączania elektrycznych silników o zasilaniu 230 V lub 400 V.

Urządzenie może pracować **w zakresie od 2 - 8 bar**.

Dwie śruby urządzenia, służą do regulacji ciśnienia włączenia oraz ustawienia różnicy pomiędzy włączeniem a wyłączeniem pompy.

ZASTOSOWANIE

- Pompy naziemne samozasysające,
- Pompy normalnie zasysające - pionowe, poziome
- Pompy zatopialne
- Pompy głębinowe

ZASADA DZIAŁANIA

Na wyłączniku ciśnieniowym **można ustawić ciśnienie załączenia i wyłączenia pompy** □ **zatem zakres jej pracy** . Oznacza to, że pompa włączy się gdy ciśnienie w instalacji spadnie poniżej założonego, dopompuje do ciśnienia maksymalnego ustawionego i rozłączy układ.

Przy używaniu wyłącznika ciśnieniowego **konieczne jest użycie zbiornika hydroforowego w układzie - przeponowego, lub bezprzeponowego.**

Dzięki zastosowaniu układu hydroforowego czyli wyłącznik ciśnieniowy + zbiornik ogranicza się ilość załączania pompy przy małych odbiorach wody jak np. otwarcie kranu w ogrodzie czy baterii w łazience.

DANE TECHNICZNE URZĄDZENIA:

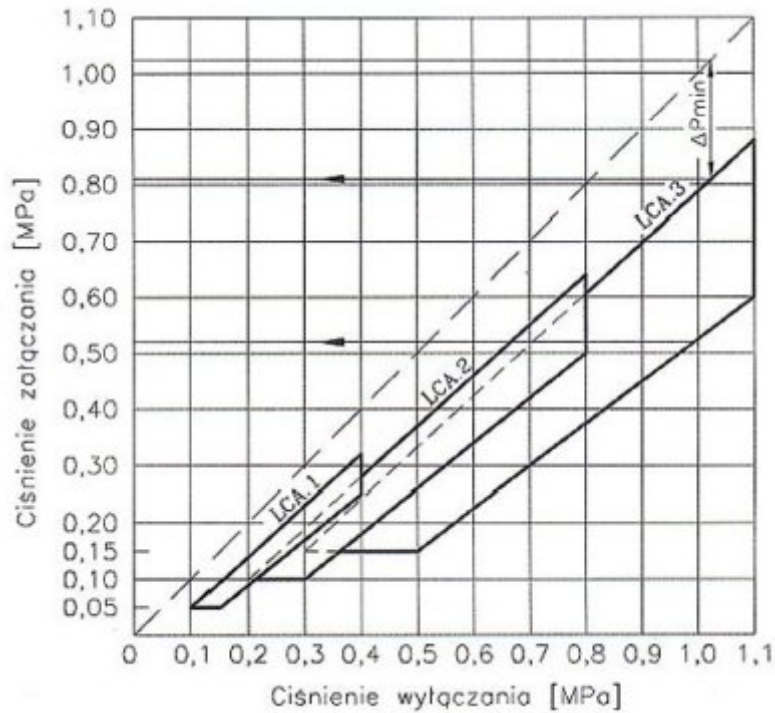
- **Produkcja** polska
- **Napięcie zasilania:** 230 V / 400 V
- **Wielkość przyłącz:** gwint wewnętrzny 1/2 "
- **Zakres temperatury cieczy:** 0 - 40 C
- **Maksymalne obciążenie prądowe:** 16(10) [A]
- **Stopień szczelności:** IP54
- **Częstotliwość [Hz]:** 50

PARAMETRY PRACY:

- **Zakres ciśnienia:** 2 - 8 bar
- **Ustawienie fabryczne wyłącznika:** 1 - 2 bar
- **Minimalne ciśnienie startowe:** 1 bar
- **Maksymalne ciśnienie wyłączenia:** 8 bar
- **Minimalna różnica pomiędzy wyłączeniem a włączeniem:** 1 bar

Charakterystyki

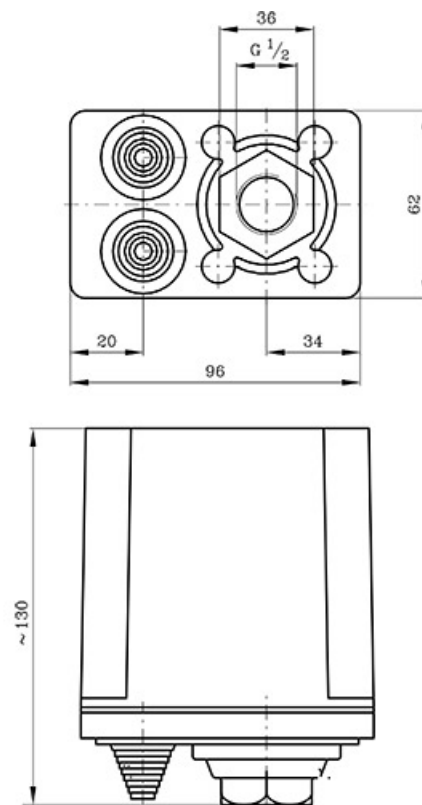
Charakterystyka wyłącznika ciśnieniowego LCA



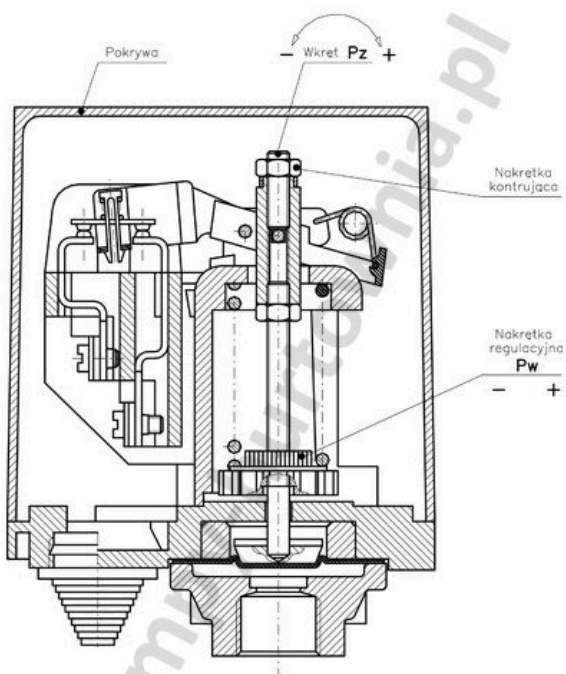
Charakterystyka pracy LCA.2

		Załączanie Pz	
		od	do
Wylączenie Pw	od	0,20	0,10
		0,25	0,15
		0,30	0,19
		0,35	0,24
		0,40	0,28
		0,45	0,33
		0,50	0,37
		0,55	0,42
		0,60	0,46
		0,66	0,50
		0,70	0,54
		0,75	0,59
	do	0,80	0,64

Wymiary wyłącznika ciśnieniowego HV LCA



Ustawienie ciśnienia LCA



Pz - ustawienie ciśnienia
załączania pompy

Pw - ustawienie ciśnienia
wyłączania pompy