

Filtr siatkowy AZUD Modular 100



Dane techniczne

Producent: **Lider**

Rozmiar gwintu: **1", 3/4"**

Filtr siatkowy AZUD Modular 100

Wybór gwintu: 3/4" lub 1"

Filtr siatkowy firmy Azud jest przeznaczony do instalacji w ogrodach przydomowych i niewielkich terenach publicznych. Doskonale sprawdzi się w przypadku wody zanieczyszczonej, która nie nadaje się wykorzystania w systemach nawadniających. W zależności od wielkości instalacji należy wybrać odpowiedniej wielkości gwint 3/4" lub 1".

Filtr zbudowany jest z wysokiej jakości tworzywa, wytrzymałego na zniszczenia mechaniczne. Składa się z korpusu i gwintów, które umożliwiają podłączenie filtra do instalacji.

Producent: AZUD

Parametry techniczne

Parametry wspólne dla wszystkich wariantów filtra:

- **Typ filtra:** siatkowy
- **Kształt:** Y-kształtny
- **Filtracja:** 120 mesh
- **Zamknięcie:** nylonowa nakrętka
- **Montaż:** ruszt z siatką powinien być skierowany do dołu, ew. być w ułożeniu bocznym. Nie montować rusztu ku górze.

Cechy charakterystyczne dla filtrów danego rozmiaru:

Filtr dyskowy AZUD Modular 3/4"

- **Przepływ:** max. 5 m³/h
- **Gwinty:** 3/4" zewnętrzne BSP
- **Maksymalne ciśnienie pracy:** 8 bar
- **Powierzchnia filtrująca:** 180 cm²

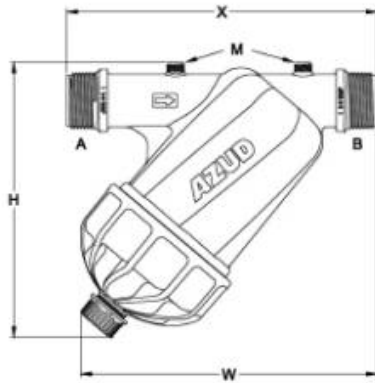
Filtr dyskowy AZUD Modular 1"

- **Przepływ:** max. 6 m³/h
- **Gwinty:** 1" zewnętrzne BSP
- **Maksymalne ciśnienie pracy:** 8 bar
- **Powierzchnia filtrująca:** 180 cm²

Wymiary i straty ciśnienia

		Dimensions								
AZUD MODULAR 100	Model	A - B	H		W		X		D	
			mm	in	mm	in	mm	in	mm	in
	3/4"	3/4" BSP	174	6.8	185	7.3	158	6.2	82	3.2
	1"	1" BSP	174	6.8	190	7.5	168	6.6	82	3.2
	1 1/4"	1 1/4" BSP	204	8.0	231	9.1	231	9.1	115	4.5
	1 1/2"	1 1/2" BSP	204	8.0	231	9.1	231	9.1	115	4.5
	1 1/2" SUPER	1 1/2" BSP	244	9.6	262	10.3	252	9.9	147	5.8
	2"	2" BSP	250	9.8	270	10.6	267	10.5	147	5.8

A - B Available in NPT connection
 E - 3/4" BSP connection
 M - 1/4" BSP connection



AZUD MODULAR 100 SCREEN
 130 micron

