

# SERIA ATHENA

Pompy dozujące serii ATHENA zapewniają wybór modelu najbardziej dopasowanego do planowanej aplikacji. Szeroki wybór modeli różniących się trybem pracy oraz wydajnością. Pośród pomp ATHENA znajdują się zarówno analogowe – nastawiane pokrętką, jak i cyfrowe wyposażone w czytelny wyświetlacz.

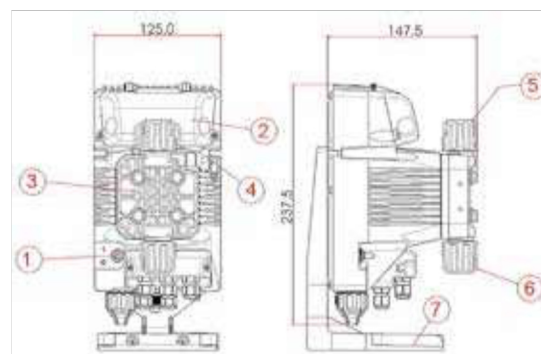
## Zabezpieczenie przed zalaniem

Pompy wyposażone są w specjalny separator, który pozwala uniknąć zalania wnętrza pompy w przypadku, kiedy naruszone zostanie uszczelnienie głowicy.



Element zapobiegający przeciekaniu

Kanał zbierający



## Stabilne dozowanie

Stabilizowany zasilacz 100 0±240 Vac, 50/60 Hz zapewnia stały poziom pracy niezależnie od fluktuacji w sieci energetycznej.

## Charakterystyka:

- Wydajność od 2,5 do 110 l/h
- Maksymalne ciśnienie: 20 bar
- Manualny zawór zalewowy
- Częstotliwość do 300 uderzeń na minutę
- Głowica pompy z PVDF ze zintegrowanym zabezpieczeniem przeciw zalaniu wnętrza pompy
- Membrana: PTFE (Teflon®)
- Zawory zwrotne: ceramiczne
- Uszczelnienia: FPM (na zamówienie EPDM)
- Korpus: PP z włóknem szklanym (IP65)
- Montaż na pionowej powierzchni lub z użyciem dedykowanej podstawy na powierzchni poziomej
- Zestaw instalacyjny w komplecie (strona ssawna i tłoczna) oraz uchwyt montażowy na ścianę.

## 5 lat gwarancji membrany

Dzięki doświadczeniu w procesie produkcji, membrany służą niezawodnie przez bardzo długi czas. PTFE jest kompatybilny z większością dozowanych na rynku chemikaliów. Koszty operacyjne są zredukowane dzięki mniejszej częstotliwości prac konserwacyjnych.

