

Instrukcja montażu



- Instrukcja użytkowania
- Instalacja
- Instalacja neonowa LED wymaga planowania, aby zapewnić terminową, udaną instalację z minimalnymi komplikacjami i przestojami.
- Sugestia
 - Przeprowadź inspekcję elektryczną, aby przejrzeć wszystkie plany okablowania.
 - Utwórz rysunek planu układu, zgodnie z zaleceniem Projektanta Oświetleniowego lub Architekta.
 - Skonsultuj się z serwisem w razie potrzeby.
- Cięcie twojego Neonowego światła
 - Ustaw swoje światło neonowe na żadaną długość dla dowolnej aplikacji.
- **Neon można przecinać tylko w określonych miejscach. Na przykład białe światło neonowe jest przycinane w odstępach co 10 cm przy napięciu 24V DC. Neon RGB tniemy co 50cm.**

Aby ciąć, użyj ostrego noża lub nożyczek,

- Pamiętaj, aby wykonać czyste pionowe cięcie, aby uniknąć zwarcia. Teraz zegnij światło neonu w lewo i prawo aby przyciąć nadmiar drutu, który może wystawać.



Przewody zasilające i złącza

1. Podłączenie neonu LED do przewodu zasilającego; podłączenie złącza zasilania do LED Neon

A1: Popchnij ostrą stronę złącza pinowego w jeden koniec neonu LED. B1: Wciśnij płaską stronę złącza pinowego do złącza zasilania i upewnij

się, że styki pasują do gniazda.

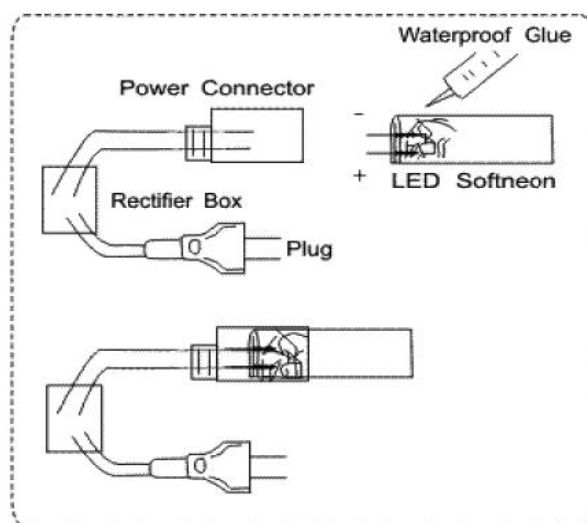
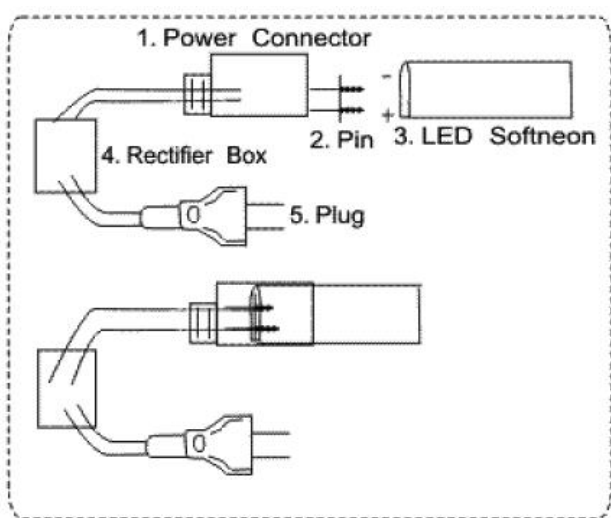
2. Wodoodporna obróbka przed podłączeniem złącza zasilania do neonu LED.

A2: Wyciśnij przezroczysty klej silikonowy na szczelinie między metalowym trzpieniem i doprowadził flex neonu, wsuń neon LED z męskim złączem w gniazdo złącza zasilania.

B2: Rozgrzej części Connect za pomocą dmuchawy.

C2: Wyciśnij przezroczysty silikonowy klej w dodatkowe miejsce w gnieździe.

D2: Gorąco obkurcza się za pomocą dmuchawy .



A1



B1



A2



B2



C2



D2

Do zasilania neonu potrzebny jest zasilacz (rectifier) 24V DC. Zamienia on napięcie sieciowe 230V AC na bezpieczne dla człowieka napięcie 24V DC.