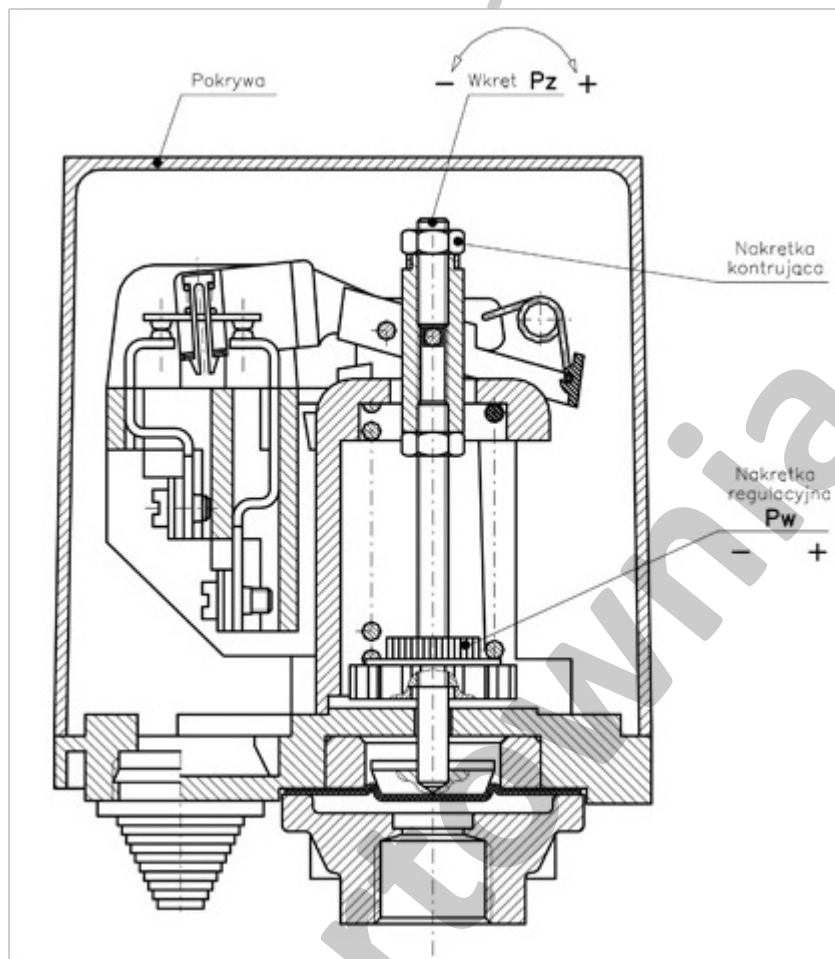


# Wyłącznik ciśnieniowy LCA



**Ustawienie wymaganych ciśnień wyłączenia i załączenia łącznika dokonuje się poprzez regulację nakrętką Pw oraz wkrętem Pz (Rys. pow.).**

1. W celu dokonania zmian nastaw należy podłączyć łącznik do instalacji i zdemontować jego pokrywę.
2. Pierwszą czynnością podczas regulacji jest zadanie ciśnienia wyłączenia za pomocą nakrętki regulacyjnej Pw. Przez kręcenie nakrętką w prawo podwyższamy ciśnienie wyłączenia, natomiast przez kręcenie w lewo – obniżamy je.
3. Następną czynnością jest ustawienie ciśnienia załączenia wkrętem Pz. Przed rozpoczęciem tej czynności należy bezwzględnie poluźnić nakrętkę kontrolującą. Przez wkręcenie wkręta Pz do oporu (kręcąc w prawo) uzyskujemy maksymalne ciśnienie załączenia. Wykręcając wkręt Pz (kręcąc w lewo), uzyskujemy mniejsze ciśnienie załączenia.
4. Po zakończonej regulacji należy obowiązkowo dokręcić nakrętkę kontrolującą i zamontować pokrywę łącznika.



1862

**HYDRO-VACUUM<sup>®</sup> S.A.**